

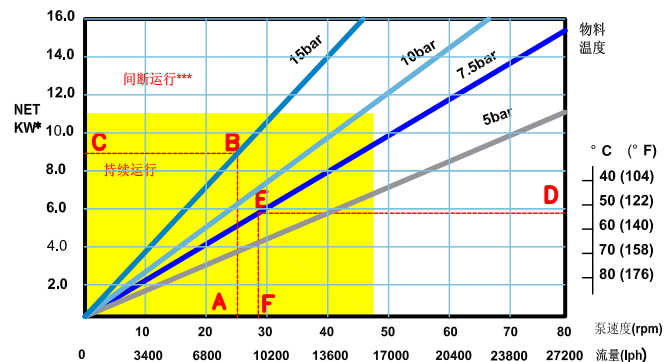


## Powerflex 65 高性能软管泵

### 性能和特点

- 能持续干运转
- 最适合输送剪切力敏感的介质
- 计量精度可达 $\pm 1$
- 输送无阻力没有阀门，死角或压盖
- 泵体材料不接触物料
- 维修简便，成本低，停机时间短
- 仅仅一个部件接触物料-软管
- 容易及完全清洗能力
- 方便调整及正反转
- 适合输送高粘度和高比重介质
- 没有金属接触或阀门
- 适合防爆区域使用
- 没有内部回流现象
- 专门适合输送含颗粒液体（没有磨蚀性限制）
- 自吸能力能达到95%真空
- 直联式结构维修方便和空间小
- 紧凑支架带法兰连接减速机：没有联轴器和对中需求
- 三年质量保证

### PF 65 性能曲线



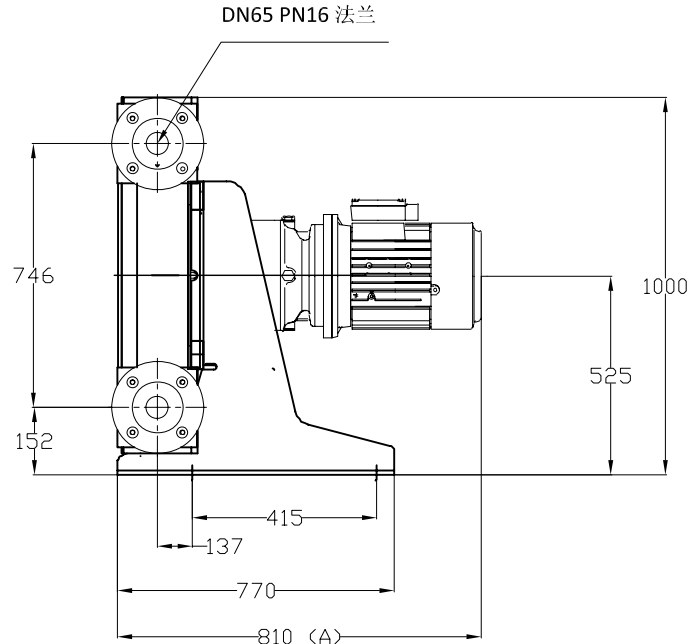
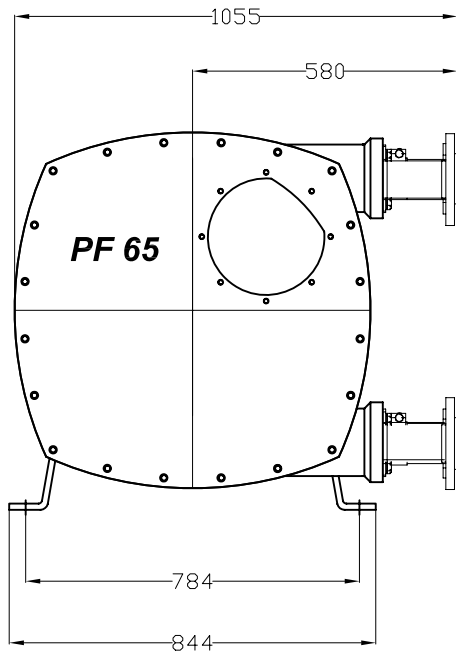
计算泵速和电机功率

- A - 所需流量，对应泵速度
- B - 计算对应出口压力
- C - 所需电机净功率
- D - 物料温度
- E - 计算出口压力
- F - 最大推荐泵速度\*\*

\* 最小启动扭矩 1150N.M 是基于无负载启动时，如果在高负载启动启动扭矩应该是2-3倍最小启动扭矩

\*\* 最长软管寿命，泵速度（A）值不能超过物料温度下最大泵速度（F）。看以上性能曲线图（A）和（F）

\*\*\*持续运转 = 最长持续运行2小时，停1小时在启动



## PF 65 高性能软管泵

### 技术规格

- 额定排量: 5.67l/rev
- 电源: 220V/380V 3相
- 运行速度: 持续运行最高可达 50 rpm  
间断运行最高可达 80 rpm
- 物料温度范围\*: -10° to 80° C
- 环境温度范围\*\*: -20° to 45° C
- 软管润滑油用量: 25L
- 流量范围: 最大流量 27200L/H
- 出口压力: 最大压力 16Bar
- 自吸高度: 9M
- 软管材料: NR, NBR, EPDM, Hypalon, Bioprene\*\*\*
- 连接方式: DN50 PN16 法兰或软管接头
- 内插件材料: 316SS, 聚丙烯, 聚氯乙烯, 聚偏二氟乙烯
- 选项高液位报警开关: 常开或常闭:  
1A max, 250V max, 50VA max

当安装时, 接口至少留出1M距离以便更换软管

### 材料

名称	材料	重量(kg)	油漆
泵体	铸铁 GG25	405Kg	RAL3011
泵盖	碳钢	35Kg	Black
转子	铸铁	70Kg	-
凸块	铝合金	15Kg	-
法兰	镀锌碳钢, 304SS or 316SS		
法兰支架	镀锌碳钢,		
内插件	316SS	0.8Kg	
泵支架	喷塑, 304SS 或316SS	75Kg	
紧固件	镀锌 或 316SS		
软管卡箍	镀锌或304SS		
软管	NR,NBR,EPDM	12.5Kg	
润滑油	特殊合成油	25L	
泵带驱动装置		665Kg	

本文档中包含的信息被认为是正确的, 但Ndura-Vary公司对任何错误不承担责任, 并有权修改, 恕不另行通知。