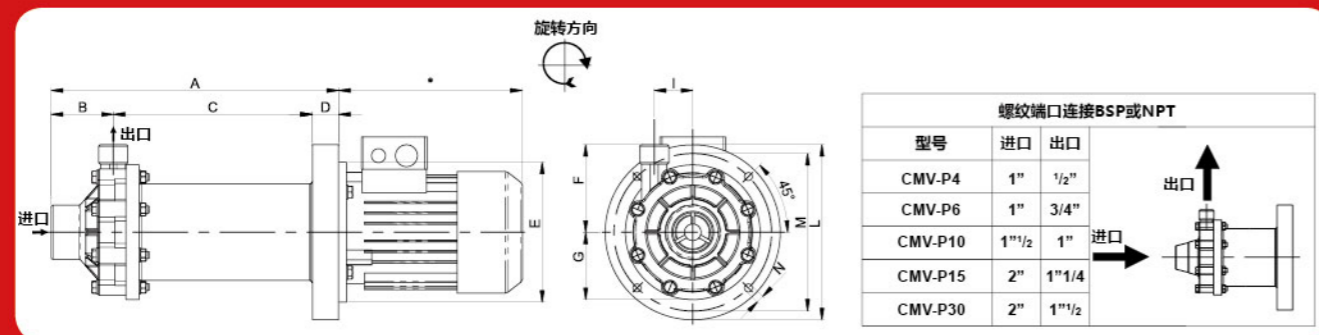
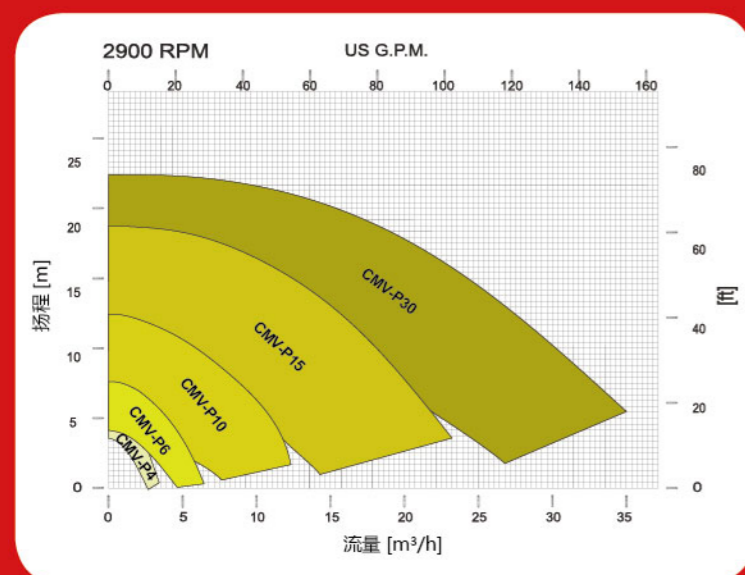


## 尺寸图



型号	电机尺寸	A	B	C	D	E	F	G	I	L	M	N
CMV-P4	56	294	39	230	25	140	80	58	34	180	160	10
CMV-P6	63	315	59	227	29	160	91	71	46	200	180	9
CMV-P10	71	238	71	227	30	160	100	77	44	200	180	9
CMV-P15	80	346	81	230	35	200	125	100	62.5	260	230	11
CMV-P30	90	368	91	237	40	250	140	109	66.5	260	230	11
CMV-P30	100/112	368	91	237	40	250	140	109	66.5	308	250	13.5

## 性能曲线



### 泵的构造及性能参数

- 紧密耦合驱动是最常用的驱动方式，直接安装到泵的支架上，无底座、联轴器、防护罩
- 连接方式：螺纹BSP&NPT
- 最大粘度：200 cst
- 最大系统压力：5 bar
- 最大流量：30m<sup>3</sup>/h
- 最大扬程：24m
- 温度范围：-76°F (-60°C) +194°F (+90°C)
- 马达：1.5-7.5 kw

## 制造商：

恩杜瓦尼工业技术（上海）有限公司

Tel/Fax : 021-54393230

E-mail: sales@endurapump.com

Website: www.endurapump.com



## 更多信息请联系



# EnduraVary

立式、无泄漏

PP和PVDF材质的离心泵

并伴有永久性的磁力驱动装置，无机械密封

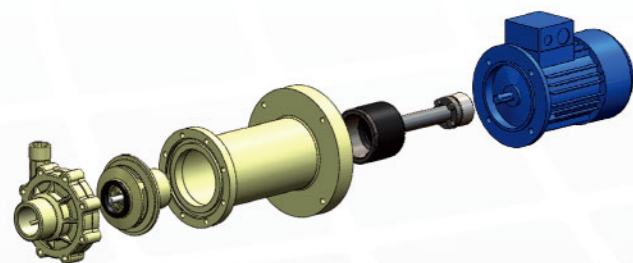


## CMV 系列

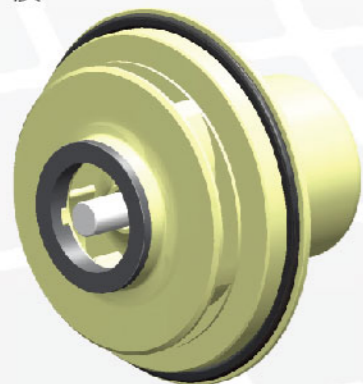
- 1 借助于隔离罩使得液体与空气分离，是一种最有效泵送腐蚀性化学液体、高纯度液体及难以密封的液体的解决方案
- 2 密闭无泄漏，注塑热塑性塑料泵是化学与和药业的最佳解决方案
- 3 各种泵型涵盖了广泛的应用范围

# 泵的结构图

简单、坚固的构造，只有几个组件构成，尤其是维修简单，优良化学兼容性及竞争性的价格

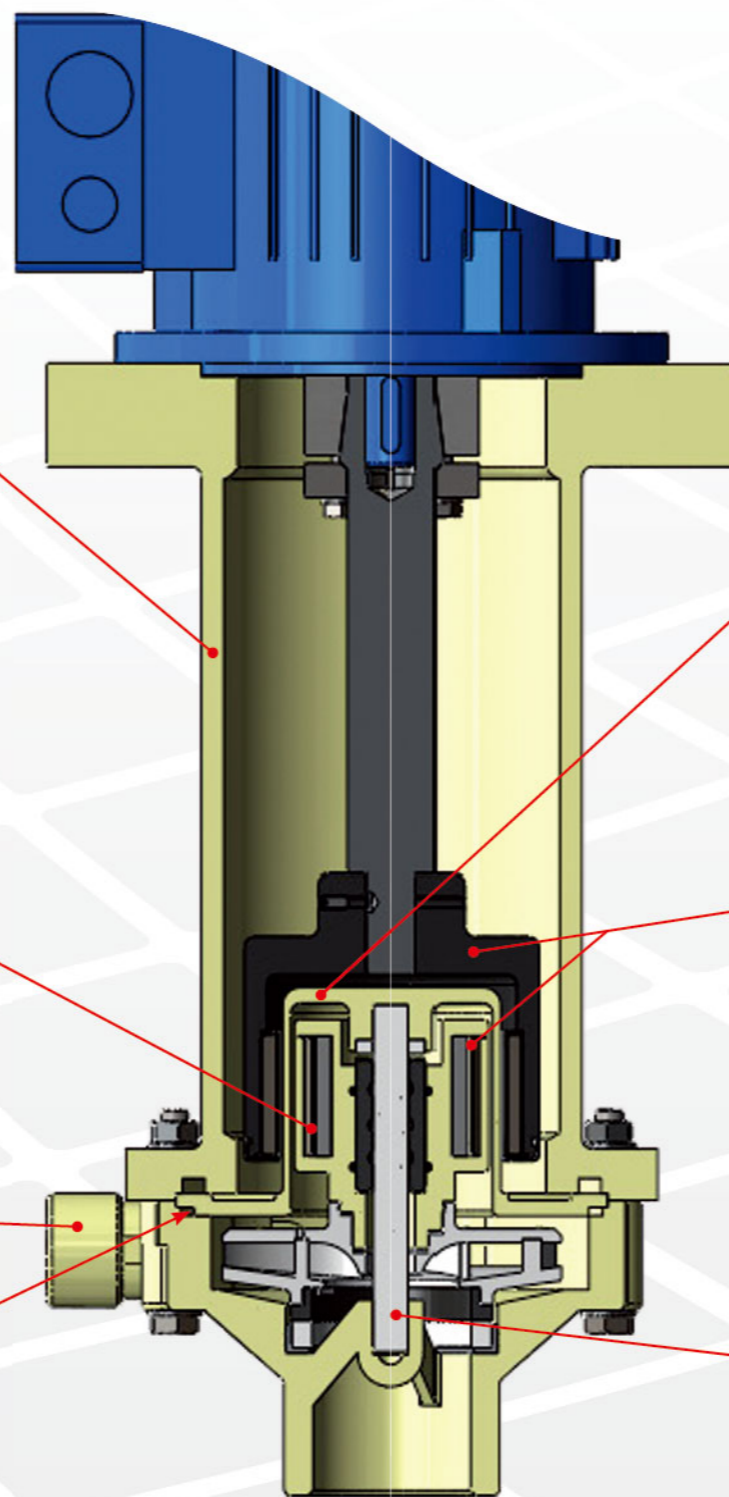


**RWP快速更换组件**—维护简单快速，有PP和PVDF材质

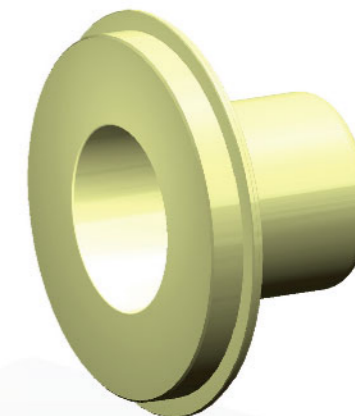


泵壳由单独的一个整体材料，注塑成型设计，由GFR PP和CFR PVDF材料制成

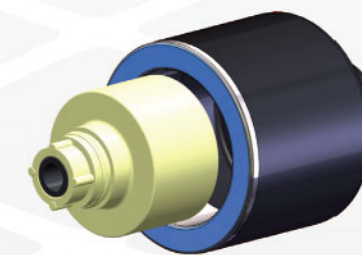
O型圈密封保证无泄漏到外部环境  
材料：  
-EPDM三元乙丙橡胶  
-VITON氟橡胶



后壳采用热塑性材料制成，零磁损耗外壳隔离罩，如GFR PP或CFR PVDF材质



大功率同步磁力耦合器由我们技术研发部设计，并且伴有磁钢机械锁定  
稀土材料保证磁平衡，避免推力轴承磨损和热效应



现场装配润滑轴承装置组件，不需要特殊工具  
轴和轴承有2种不同材料的配置，为不同应用提供最佳的解决方案  
-PTFEC乙基碳酸酯-ALLUMINA氧化铝99.7% (标准)  
-CARBON石墨-ALLUMINA氧化铝99.7%

