

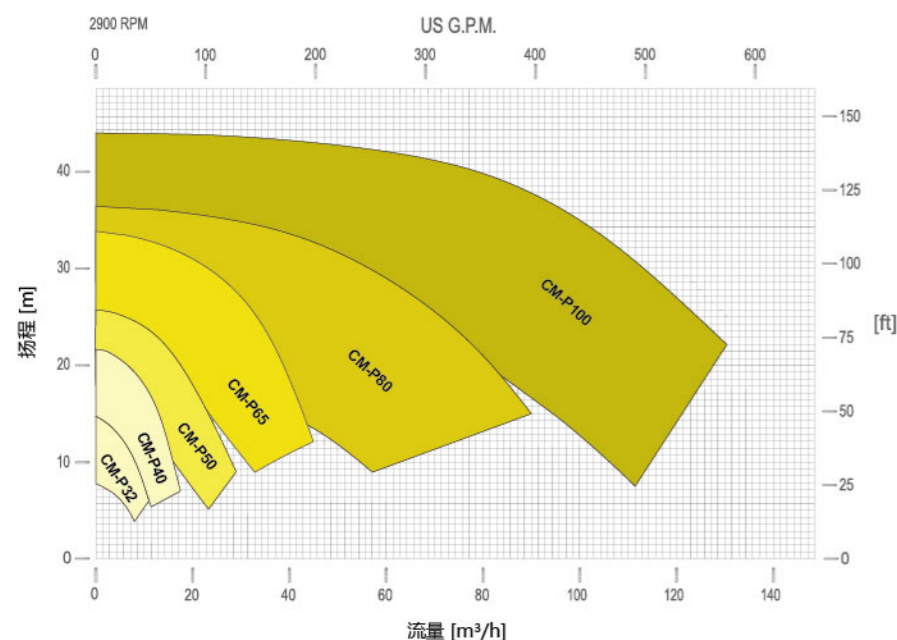
泵的构造：

紧密耦合驱动是最常用的驱动方式，直接安装到泵支架上，无底座、联轴器、防护罩

口径：

通用法兰适用于德标和美标

性能曲线



技术参数

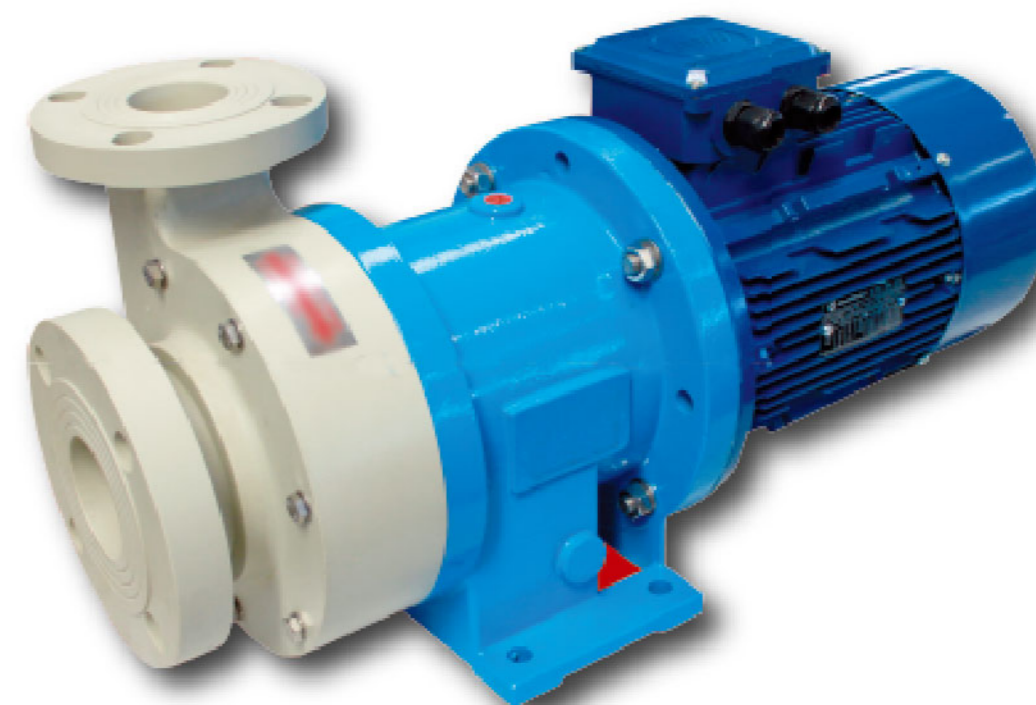
- 最大粘度：200cst
- 最大系统压力：6 bar
- 最大流量：140m³/h
- 最大扬程：44m
- 温度范围：-22°F (-30°C)
 : +194°F (+90°C)
- 马达：1.5-18.5kw
- 符合欧洲防爆要求：
ATEX ||-/3G cbk || C T5

NauraVary

卧式、无泄露

PP和PVDF材质的离心泵

并伴有永久性的磁力驱动装置，无机械密封



制造商：

恩杜瓦尼工业技术（上海）有限公司

Tel/Fax：021-54393230

E-mail: sales@endurapump.com

Website: www.endurapump.com

更多信息请联系



CM 系列

- 1 借助于隔离罩使得液体与空气分离，是一种最有效泵送腐蚀性化学液体、高纯度液体及难以密封的液体的解决方案
- 2 密闭无泄露，是化学与制药业的最佳解决方案
- 3 各种泵型涵盖了广泛的应用范围
- 4 简单的构造结合坚固的厚度保证了泵的耐腐蚀寿命长

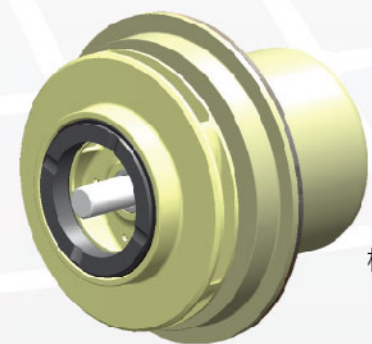


泵的结构图

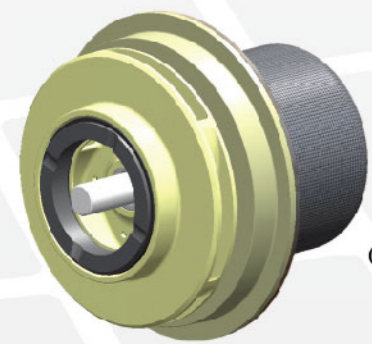
采用环氧底漆和聚丙烯水性油漆，既有很好的防腐作用，又同时保护环境

泵壳是单独的一个整体材料，采用整块PP或PVDF材料加工而成，从而获得良好的机械性能，保证了泵的耐腐蚀寿命长

RWP快速更换组件—维护简单快速，PP和PVDF材质



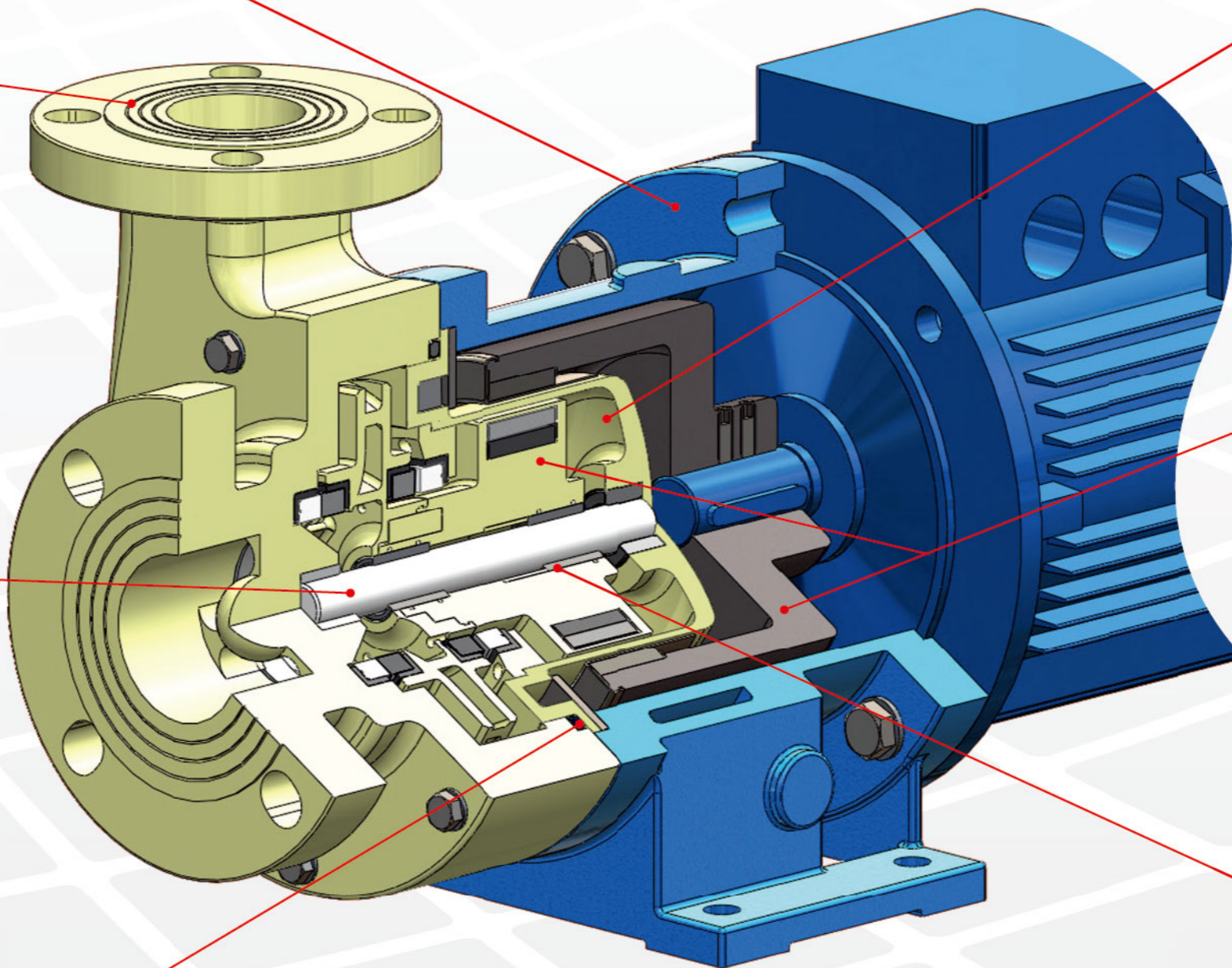
标准配置



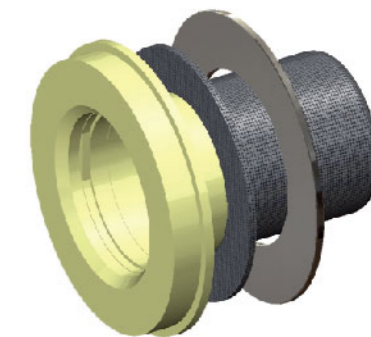
CFR 配置

O型圈密封保证无泄漏到外部环境

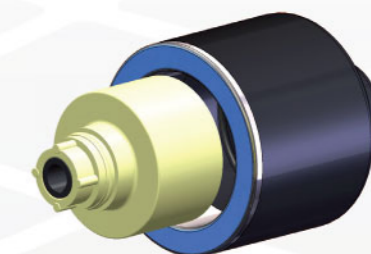
- 材料：
- EPDM三元乙丙橡胶
 - VITON氟橡胶
 - FEP聚全氟乙丙烯



后壳采用热塑性材料制成，如PP GFR或PVDF FCR，零磁损耗外壳隔离罩由纤维增强复合材料制成



大功率同步磁力耦合器由我们技术研发部设计，并且伴有磁钢机械锁定，稀土材料保证磁平衡，避免推力轴承磨损和热效应

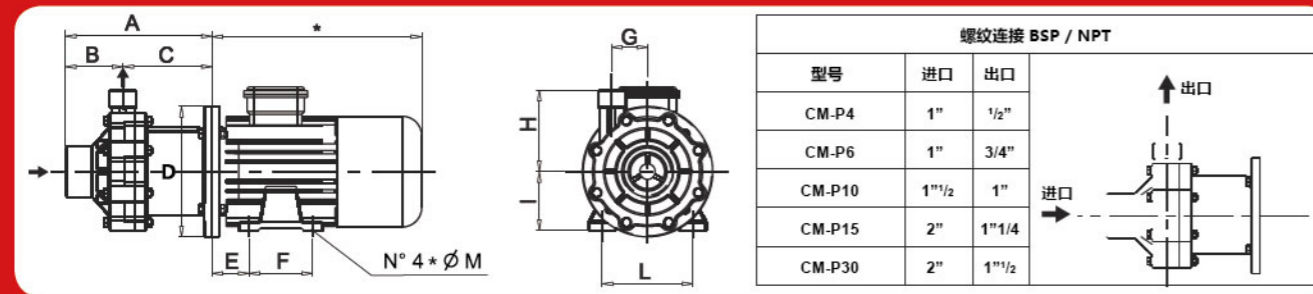


现场装配润滑轴承装置组件，不需要特殊工具，轴和轴承有3种不同材料的配置，为不同应用提供最佳解决方案

- PTFEC 乙基碳酸酯—ALLUMINA氧化铝99.7% (标准)
- CARBON 石墨—ALLUMINA氧化铝99.7%
- Silicon Carbide 碳化硅 (SSIC) —Silicon Carbide 碳化硅 (SSIC)

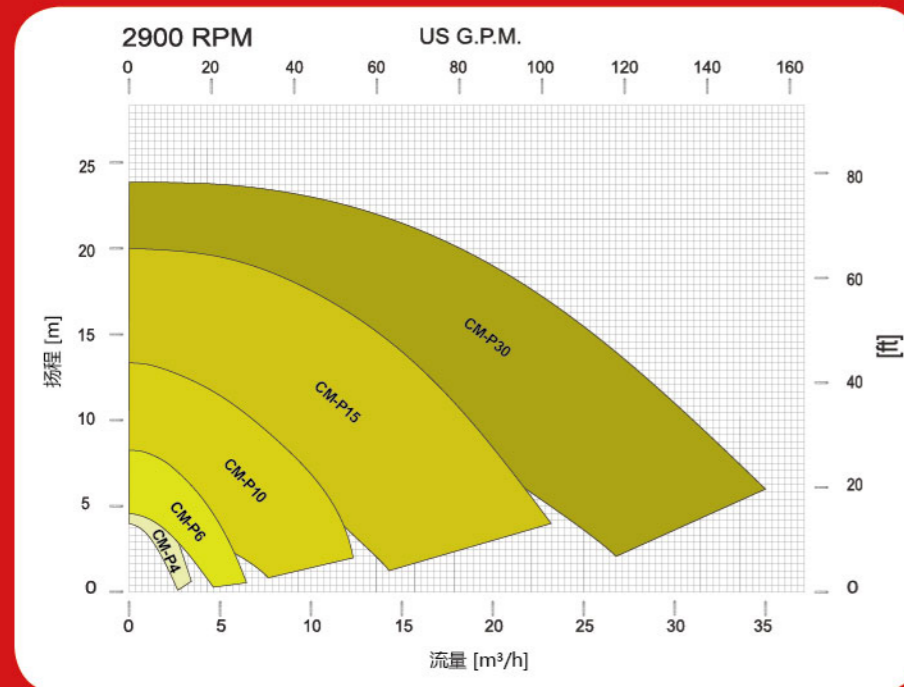


尺寸图



型号	电机尺寸	A	B	C	D	E	F	G	H	I	L	M
CM-P4	56	114	38.5	75.5	120	36	71	34	80	56	90	5.8
CM-P6	63	143	59	84	140	40	80	46	91	63	100	7
CM-P10	71	180	70.8	109.5	160	45	90	44	100	71	112	7
CM-P15	80	231	81	150	200	50	100	62.5	125	80	125	9.5
CM-P30	90	278	90	187	200	56	100	66.5	140	90	140	10
CM-P30	100/112	296	91	205	250	63	140	66.5	140	100	160	12

性能曲线



泵的构造及技术参数

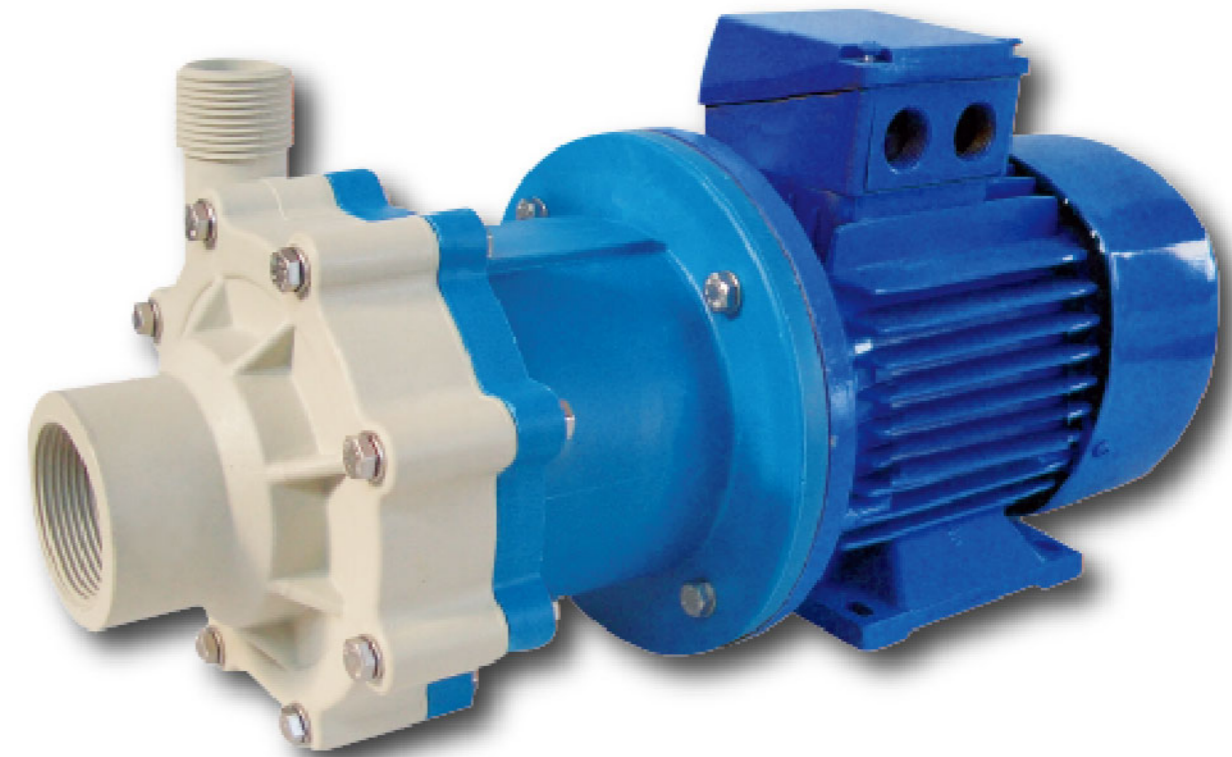
- 紧密耦合驱动是最常用的驱动方式，直接安装到泵的支架上，无底座、联轴器、防护罩
- 连接方式：螺纹BSP&NPT
- 最大粘度：200 cst
- 最大系统压力：5 bar
- 最大流量：35m³/h
- 最大扬程：23m
- 温度范围：24°F (-5°C)
+194°F (+90°C)
- 马达：1.5-5.5 kw

NauraVary

卧式、无泄露

PP和PVDF衬塑材质的离心泵

并伴有永久性的磁力驱动装置，无机械密封



制造商：

恩杜瓦尼工业技术（上海）有限公司

Tel/Fax : 021-54393230

E-mail: sales@endurapump.com

Website: www.endurapump.com

更多信息请联系



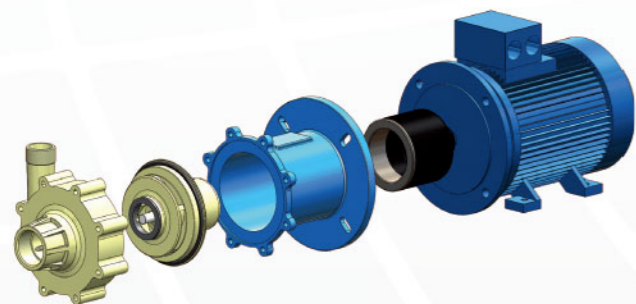
CM 系列

- 1 借助于隔离罩使得液体与空气分离，是一种最有效泵送腐蚀性化学液体、高纯度液体及难以密封的液体的解决方案
- 2 密闭无泄漏，注塑热塑性塑料泵是一种最有效轻载应用的解决方案
- 3 各种泵型涵盖了广泛的应用范围



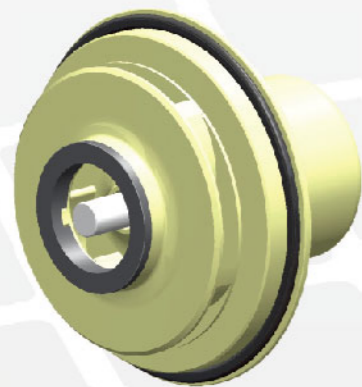
泵的结构图

将这一系列的泵与恩杜瓦尼系列的CMS泵做对比，这个泵的优势是：较少的组件（尤其是维护简单）、竞争性的价格、可靠的化学兼容性

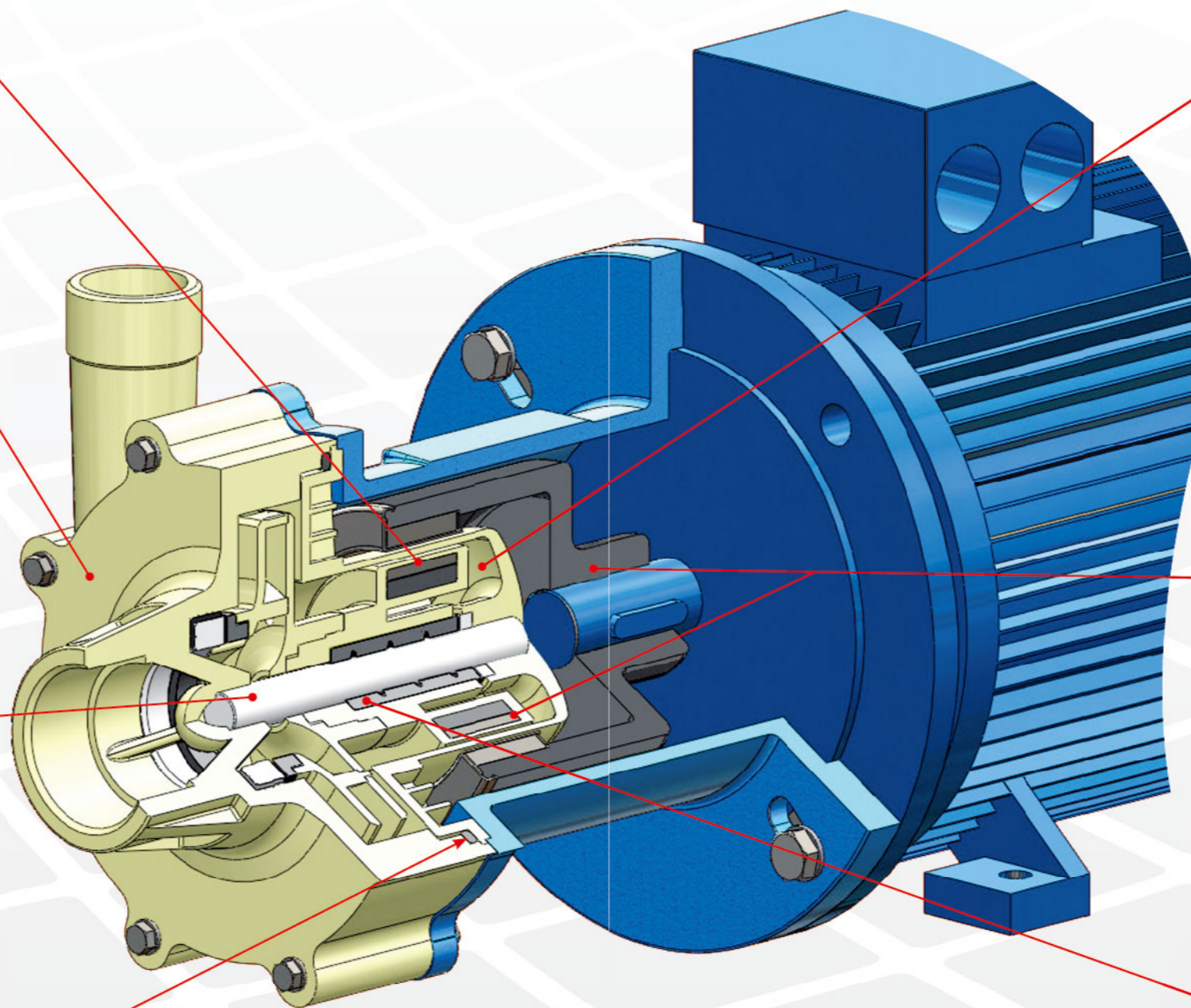


泵壳由单独的一个整体材料，注塑成型的设计，由GFR PP和CFR PVDF材料制成

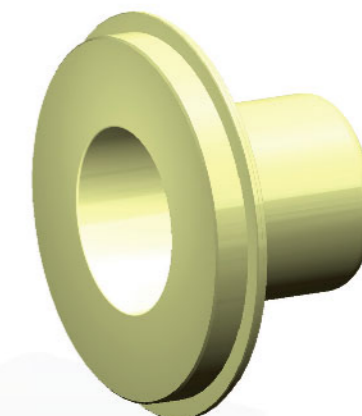
RWP快速更换组件—维护简单快速，有PP和PVDF材质



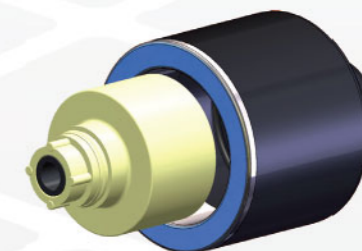
O型圈密封保证无泄漏到外部环境
材料：
-EPDM三元乙丙橡胶
-VITON氟橡胶



后壳采用热塑性材料制成，零磁损耗外壳隔离罩，如GFR PP或CFR PVDF材质



大功率同步磁力耦合器由我们技术研发部设计，并且伴有磁钢机械锁定
稀土材料保证磁平衡，避免推力轴承磨损和热效应



现场装配润滑轴承装置组件，不需要特殊工具
轴和轴承有2种不同材料的配置，为不同应用提供最佳的解决方案
-PTFEC乙基碳酸酯-ALLUMINA氧化铝99.7%（标准）
-CARBON石墨-ALLUMINA氧化铝99.7%

